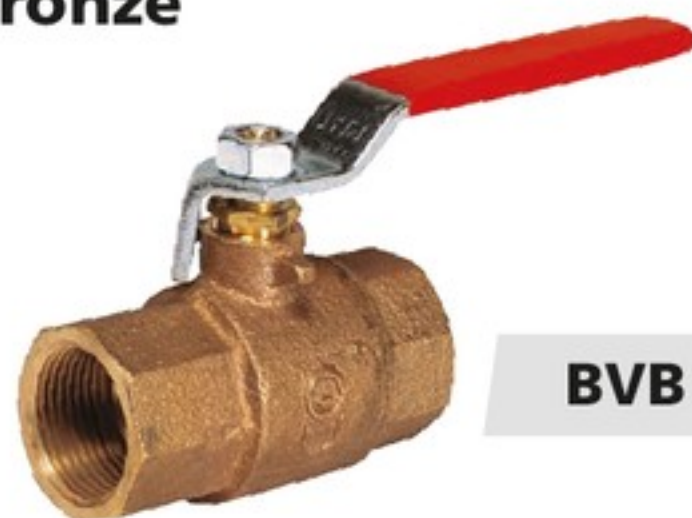




PLOMBERIE MARINE

Vannes à sphère bronze



BVB

Bronze ISO CuPb5Sn / CuSn5Zn5Pb5

| Type | Filetage (G)* Femelle | Passage | Pression de travail (bar) | Dimensions hxbxd | Poids (kg) |
|---------|--------------------------|------------|---------------------------|------------------|------------|
| BVB1/2 | 1/2" | Trou plein | 40 | 120x60x40 | 0,28 |
| BVB3/4 | 3/4" | Trou plein | 40 | 140x70x40 | 0,38 |
| BVB1 | 1" | Trou plein | 40 | 150x80x50 | 0,60 |
| BVB11/4 | 1 1/4" | Trou plein | 40 | 175x98x60 | 0,95 |
| BVB11/2 | 1 1/2" | Trou plein | 40 | 180x110x75 | 1,30 |

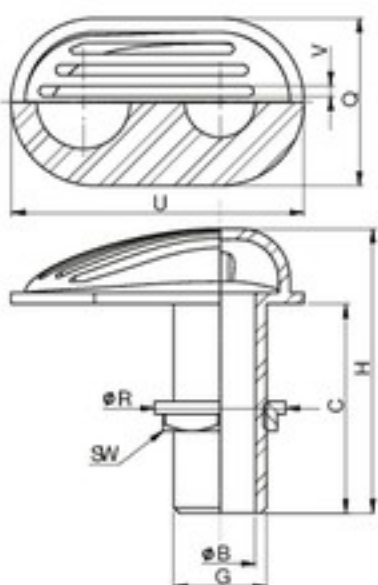
*Selon la norme ISO 228/1-G..

Plomberie marine en laiton

Passe-coques à crépine**



WCAP



| Type | Filetage (G)* | ØB | H | C | Q | ØR | SW | U | V | Poids (kg) |
|----------|---------------|----|-----|-----|-----|-----|-----|-----|---|------------|
| WCAP1/2 | 1/2" | 15 | 96 | 72 | 49 | 38 | 26 | 91 | 3 | 0,3 |
| WCAP3/4 | 3/4" | 19 | 103 | 77 | 58 | 48 | 32 | 105 | 3 | 0,5 |
| WCAP1 | 1" | 26 | 104 | 76 | 61 | 55 | 38 | 108 | 3 | 0,6 |
| WCAP11/4 | 1 1/4" | 26 | 104 | 78 | 61 | 55 | 38 | 108 | 3 | 0,7 |
| WCAP11/2 | 1 1/2" | 39 | 113 | 82 | 72 | 72 | 56 | 134 | 3 | 0,9 |
| WCAP2 | 2" | 51 | 126 | 91 | 89 | 88 | 68 | 156 | 3 | 1,5 |
| WCAP21/2 | 2 1/2" | 65 | 155 | 112 | 113 | 113 | 92 | 198 | 5 | 2,4 |
| WCAP3 | 3" | 77 | 134 | 134 | 129 | 120 | 105 | 238 | 5 | 3,9 |

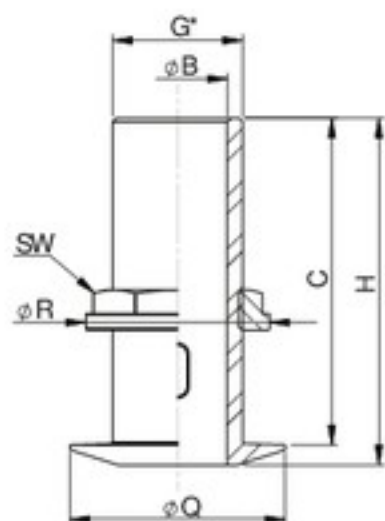
*Selon la norme ISO 228/1-G..B

** En cas d'immersion permanente en eau salée nous vous déconseillons l'utilisation de plomberie en laiton.

Passe-coques avec chanfrein**



DOORB



Machined surface

| Type | Filetage (G)* | ØB | H | C | ØQ | ØR | SW | Poids (kg) |
|-----------|---------------|----|-----|-----|-----|-----|-----|------------|
| DOORB3/8 | 3/8" | 11 | 58 | 53 | 34 | 36 | 22 | 0,20 |
| DOORB1/2 | 1/2" | 15 | 64 | 58 | 40 | 39 | 25 | 0,25 |
| DOORB3/4 | 3/4" | 19 | 72 | 66 | 49 | 49 | 32 | 0,25 |
| DOORB1 | 1" | 25 | 77 | 70 | 56 | 56 | 40 | 0,35 |
| DOORB11/4 | 1 1/4" | 34 | 83 | 76 | 65 | 66 | 50 | 0,45 |
| DOORB11/2 | 1 1/2" | 39 | 84 | 78 | 72 | 72 | 56 | 0,60 |
| DOORB2 | 2" | 50 | 102 | 94 | 84 | 84 | 68 | 0,90 |
| DOORB21/2 | 2 1/2" | 65 | 132 | 123 | 110 | 111 | 91 | 1,70 |
| DOORB3 | 3" | 76 | 150 | 140 | 127 | 124 | 105 | 2,50 |

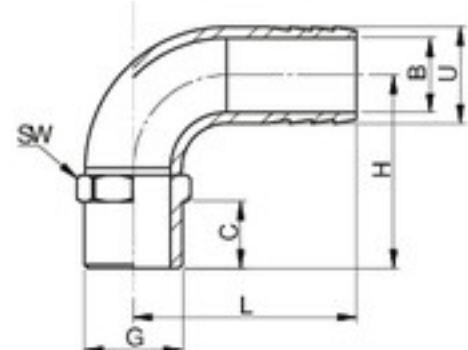
*Selon la norme ISO 228/1-G..B

** En cas d'immersion permanente en eau salée nous vous déconseillons l'utilisation de plomberie en laiton.

Raccords annelés soudés**



HPM



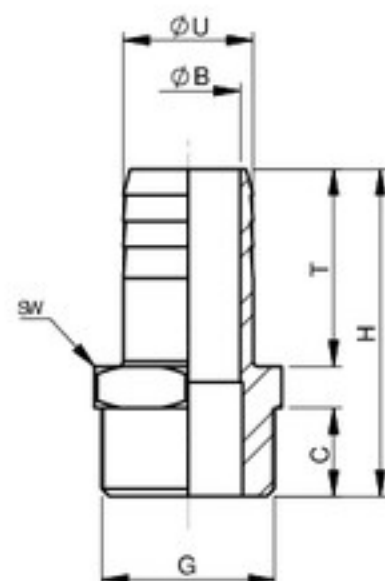
| Type | Filetage (G) | ØU | ØB | H | C | SW | L | Poids (kg) |
|----------|--------------|----|----|----|----|----|----|------------|
| HPM1/2B | 1/2" | 13 | 8 | 37 | 15 | 25 | 48 | 0,08 |
| HPM3/4B | 3/4" | 19 | 12 | 47 | 16 | 30 | 50 | 0,15 |
| HPM1B | 1" | 25 | 19 | 58 | 20 | 37 | 58 | 0,26 |
| HPM11/4B | 1 1/4" | 32 | 24 | 67 | 20 | 50 | 70 | 0,45 |
| HPM11/2B | 1 1/2" | 38 | 29 | 70 | 21 | 55 | 77 | 0,57 |

** En cas d'immersion permanente en eau salée nous vous déconseillons l'utilisation de plomberie en laiton.



PLOMBERIE MARINE

Raccords annelés**



SLP

| Type | Filetage (G)* | ØU | ØB | H | C | SW | T | Poids (kg) |
|-----------|---------------|----|----|-----|----|----|----|------------|
| SLP1/408 | ¼" | 8 | 5 | 34 | 8 | 15 | 22 | 0,02 |
| SLP1/416 | ¼" | 16 | 13 | 37 | 8 | 18 | 25 | 0,04 |
| SLP3/810 | ⅜" | 10 | 7 | 35 | 9 | 18 | 22 | 0,02 |
| SLP3/815 | ⅜" | 15 | 11 | 40 | 8 | 18 | 27 | 0,03 |
| SLP1/213 | ½" | 13 | 9 | 42 | 11 | 22 | 27 | 0,03 |
| SLP1/216 | ½" | 16 | 12 | 42 | 10 | 22 | 27 | 0,04 |
| SLP1/219 | ½" | 19 | 16 | 42 | 11 | 22 | 27 | 0,04 |
| SLP3/416 | ¾" | 16 | 12 | 48 | 10 | 23 | 30 | 0,06 |
| SLP3/419 | ¾" | 19 | 16 | 48 | 9 | 23 | 30 | 0,05 |
| SLP3/425 | ¾" | 25 | 20 | 52 | 10 | 29 | 33 | 0,06 |
| SLP125 | 1" | 25 | 20 | 56 | 12 | 30 | 34 | 0,10 |
| SLP132 | 1" | 32 | 27 | 60 | 12 | 34 | 38 | 0,10 |
| SLP11/432 | 1¼" | 32 | 28 | 58 | 13 | 35 | 37 | 0,15 |
| SLP11/438 | 1¼" | 38 | 35 | 65 | 12 | 43 | 43 | 0,15 |
| SLP11/238 | 1½" | 38 | 33 | 65 | 14 | 46 | 42 | 0,18 |
| SLP11/245 | 1½" | 45 | 40 | 73 | 14 | 48 | 48 | 0,21 |
| SLP251 | 2" | 51 | 44 | 75 | 15 | 55 | 47 | 0,30 |
| SLP21/260 | 2½" | 61 | 56 | 91 | 15 | 70 | 63 | 0,50 |
| SLP376 | 3" | 76 | 69 | 102 | 19 | 83 | 65 | 1,00 |

*Selon la norme ISO 228/1-G..B

** En cas d'immersion permanente en eau salée nous vous déconseillons l'utilisation de plomberie en laiton

Vannes à sphère en laiton nickelé**



KRAAN

Laiton nickelé, Convient pour l'eau, l'huile et le diesel.

| Type | Filetage (G)* Femelle | Passage | Pression de travail (bar) | Température admissible (° C) | Dimensions hxbxd | Poids (kg) |
|-----------|-----------------------|------------|---------------------------|------------------------------|------------------|------------|
| KRAAN1/4 | ¼" | Trou plein | 40 | -20 - +170 | 120X100X20 | 0,11 |
| KRAAN3/8 | ⅜" | Trou plein | 40 | -20 - +170 | 150X80X20 | 0,12 |
| KRAAN1/2 | ½" | Trou plein | 40 | -20 - +170 | 110X110X30 | 0,15 |
| KRAAN3/4 | ¾" | Trou plein | 32 | -20 - +170 | 160X90X30 | 0,26 |
| KRAAN1 | 1" | Trou plein | 32 | -20 - +170 | 150X120X40 | 0,40 |
| KRAAN11/4 | 1¼" | Trou plein | 25 | -20 - +170 | 200X120X50 | 0,60 |
| KRAAN11/2 | 1½" | Trou plein | 25 | -20 - +170 | 115X180X65 | 0,85 |
| KRAAN2 | 2" | Trou plein | 25 | -20 - +170 | 220X140X80 | 1,35 |
| KRAAN21/2 | 2½" | Trou plein | 25 | -20 - +170 | 220X180X80 | 1,96 |
| KRAAN3 | 3" | Trou plein | 16 | -20 - +170 | 340X200X120 | 3,40 |

*Selon la norme ISO 228/1-G..

** En cas d'immersion permanente en eau salée nous vous déconseillons l'utilisation de plomberie en laiton

Vannes à sphère 3 voies en laiton nickelé**



KRA

Laiton nickelé, convient pour l'eau, l'huile et le diesel.

| Type | Filetage (G)* Femelle | Passage | Pression de travail (bar) | Température admissible (° C) | Dimensions hxbxd | Poids (kg) |
|----------|-----------------------|------------|---------------------------|------------------------------|------------------|------------|
| KRA1/2L | ½" | Trou plein | 40 | -10 - +100 | 80X160X70 | 0,65 |
| KRA3/4L | ¾" | Trou plein | 40 | -10 - +100 | 100X205X85 | 1,5 |
| KRA1L | 1" | Trou plein | 40 | -10 - +100 | 100X210X90 | 2,15 |
| KRA11/4L | 1¼" | Trou plein | 40 | -10 - +100 | 310X150X150 | 3,85 |
| KRA11/2L | 1½" | Trou plein | 40 | -10 - +100 | 310X150X120 | 5,9 |

*Selon la norme ISO 228/1-G..

** En cas d'immersion permanente en eau salée nous vous déconseillons l'utilisation de plomberie en laiton

