

mc  
**Seagull<sup>IV</sup>**

## Systemes de purification d'eau potable



Purifient l'eau instantanément

Aucun produit chimique ou électricité nécessaires

La qualité de l'eau embouteillée directement du robinet

Pratiquement sans entretien

Seagull<sup>IV</sup> X-1FP



General Ecology, Inc. the pure science of safe water<sup>TM</sup>

151 Sheree Blvd., Exton, Pennsylvania 19341 USA



**(800) 441-8166** ET.U.S.A.

[www.generalecology.com](http://www.generalecology.com)



# Seagull<sup>mc</sup> IV

## La science pure de l'eau saine<sup>md</sup>



**Micro filtre ultra fin** – place une barrière de protection ultra fine entre vous et les bactéries et kystes d'origine hydrique de même que les particules plus grosses en captant ces contaminants.

Avec des produits à base de pesticides, vous consommez les organismes morts incluant les toxines dissolues et les pesticides ajoutés à l'eau. Pire encore, les kystes pathogènes tels Giardia et Cryptosporidia, les causes les plus fréquentes de maladies d'origine hydrique, *ne sont pas détruits par la javellisation ou l'iode ordinaires.*

Avec les systèmes de purification Seagull IV, les micro organismes et leurs toxines sont retirés.

**Capture moléculaire** – capte et retient les matières organiques et autres produits chimiques spécifiques tels que les pesticides, les herbicides et les solvants ainsi que le chlore et les autres traces de contaminants qui peuvent être toxiques et/ou cancérigènes et produire des goûts ou odeurs désagréables. L'eau du Seagull IV est délicieusement rafraîchissante et saine... elle goûte ce que l'eau doit goûter!

**Retrait électrostatique** – utilise des surfaces de l'ère aérospatiale spécialement produites, un peu comme des aimants, pour capter les particules minuscules et les colloïdes en suspension dans l'eau

**Facile à installer** – la robinetterie de surface PURE WATER et les tuyaux d'installation «Quick and Easy<sup>md</sup>» éliminent la nécessité de travailler dans des espaces sombres et restreints sous l'évier.

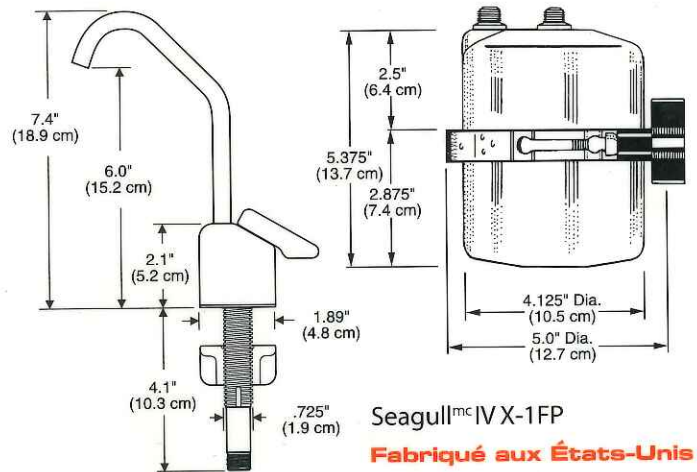
**Fonctionnement économique et fiable** – Fonctionne seulement à partir de votre système d'eau pressurisé et ne nécessite aucun produit chimique, réservoir d'entreposage post traitement, de brosse de cartouche, de saumure, de tuyau d'égout ou d'électricité.

**(800) 441-8166** ET U.S.A.

[www.generalecology.com](http://www.generalecology.com)

General Ecology Inc.  
151 Sheree Blvd.  
Exton, PA 19341 USA  
Téléphone : (610) 363-7900  
Télécopieur : (610) 363-0412

Ventes et service européens  
General Ecology Europe Ltd.  
St. Andrews House, 26 Brighton Road  
Crawley, RH10 6AA U.K.  
Téléphone : +44(0) 1293.400644  
Télécopieur : +44(0) 1293.539022



### Données techniques du Seagull<sup>mc</sup> IV X-1FP :

Température de fonctionnement	33°F - 145°F (0,5°C - -63°C)
Flux	1,0 gallon / min. (3,8 litres / min.)
Capacité moyenne	1000 gallons (3800 litres)
Pression de fonctionnement	25 psi - 125 psi
Rétention de particules - micron	0,1 nominale (0,4 absolue)
Unité complète	Pièce 701022
Contenant de remplacement RS-1SG	Pièce 788000

E.P.A. Est. Reg. No 37403-PA-01 pour usage avec eau froide  
Brevet américain, Brevets internationaux en instance  
**Toute prétention relative à la santé non conforme aux lois en vigueur est par les présentes retirée.**  
mc et md Marques de commerce de General Ecology Inc. 1999 General Ecology Inc.

General Ecology, Inc.

the pure science of safe water<sup>tm</sup>



151 Sheree Blvd., Exton, Pennsylvania 19341 USA